

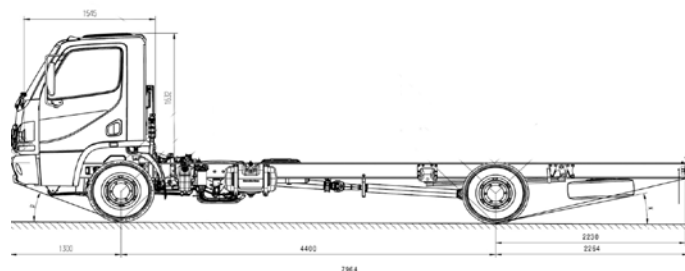
# Chasis Accele

ACCELO 1016/44 4X2 (EURO V)



## PESO

Tara	3.470 Kg.
Carga útil	6.130 Kg.
Peso bruto vehicular	9.600 Kg.
Peso bruto vehicular combinado	11.000 Kg.
Peso eje delantero	2.290 Kg.
Peso eje trasero	1.180 Kg.
Suspensión delantera	3.200 Kg.
Suspensión trasera	6.400 Kg.



# Chasis Accele

ACCELO 1016/44 4X2 (EURO V)



## INFORMACIÓN TÉCNICA

### VEHÍCULO

Tipo de vehículo	Chasis
Tracción	4X2
Distancia entre ejes	4.400 mm

### MOTORIZACIÓN

Motor	OM 924
Nivel de emisiones	EURO V
Potencia de motor	156 CV (168HP) @ 2.200 rpm
Cilindrada	4.800 cc
Torque	610 Nm @ 1.200 - 1.600 rpm
Freno de motor	Topbrake + Obstrucción Gases Escape
Sistema eléctrico	24V

### TRANSMISIÓN

Modelo	FS0 4505-HDA (V:5)
Tipo de transmisión	Mecánica
Relación de eje trasero	I=4,300
Embrague	Monodisco, diámetro 362 mm

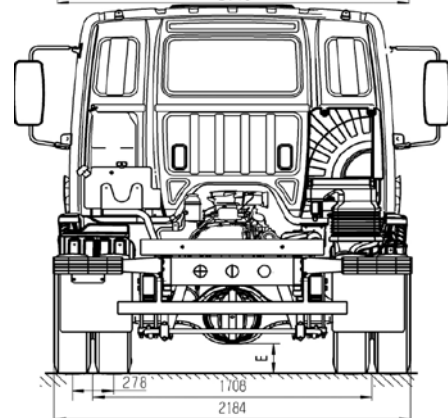
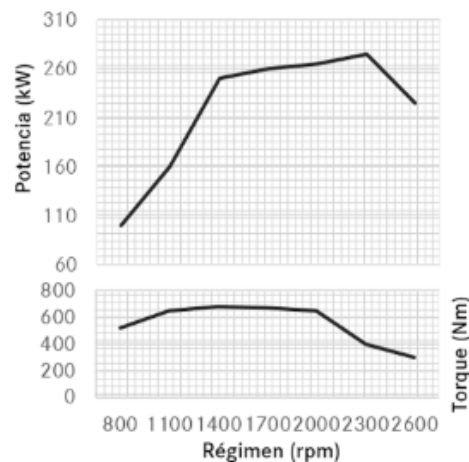
### OTROS

Cabina	S
Neumáticos	215/75R 17.5
Llantas	6.0 x 17,5
Depósito de combustible izq.	150 L
Depósito de combustible der.	-
Depósito de AdBlue	25 L
Tipo de frenos	Discos
Sistema de frenos	ABS

### EQUIPAMIENTO Y SEGURIDAD

Freno estacionamiento	Si
Tipo Cabina	Frontal abatible
Computador a bordo	Si
Volante	Regulable en altura y profundidad

Curva de motor: OM 924



Santiago: Pajaritos [Casa Matriz] | Quilicura | San Bernardo | Vicuña Mackenna | La Dehesa | Cantagallo

Regiones: Arica | Iquique | Antofagasta | Calama | Copiapó | La Serena | Viña del Mar | Placilla | Rancagua | Curicó | Linares

Talca | Chillán | Los Angeles | Temuco | Valdivia | Osorno | Llanquihue | Puerto Montt | Castro | Coyhaique | Punta Arenas

Kaufmann se reserva el derecho de modificar las especificaciones de sus productos sin previo aviso.

Fotografías son referenciales y pueden incluir opcionales.