

# HIAB X-HIDUO 298



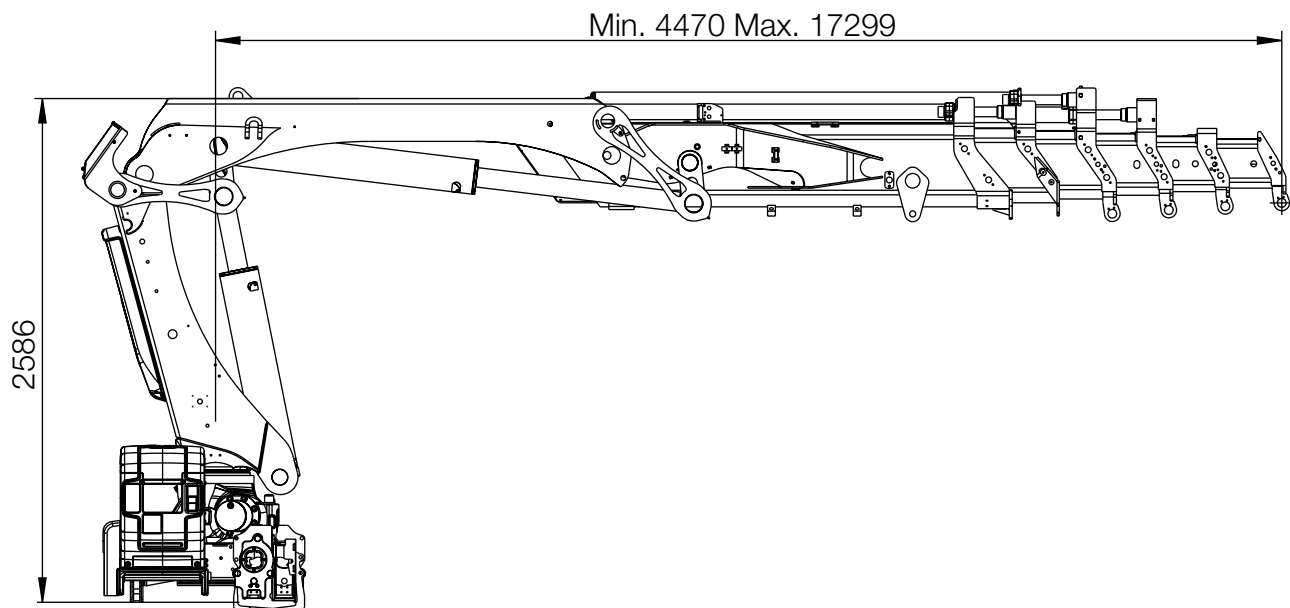
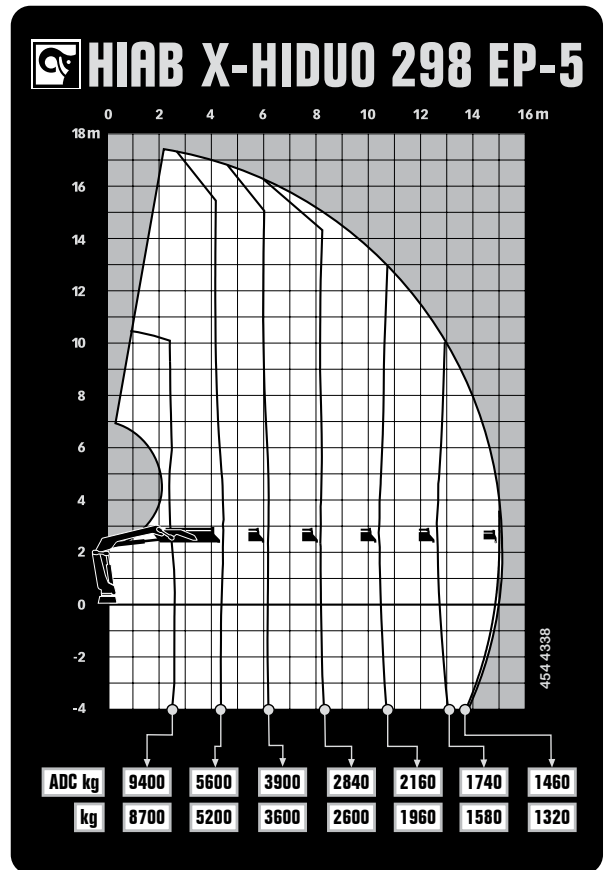
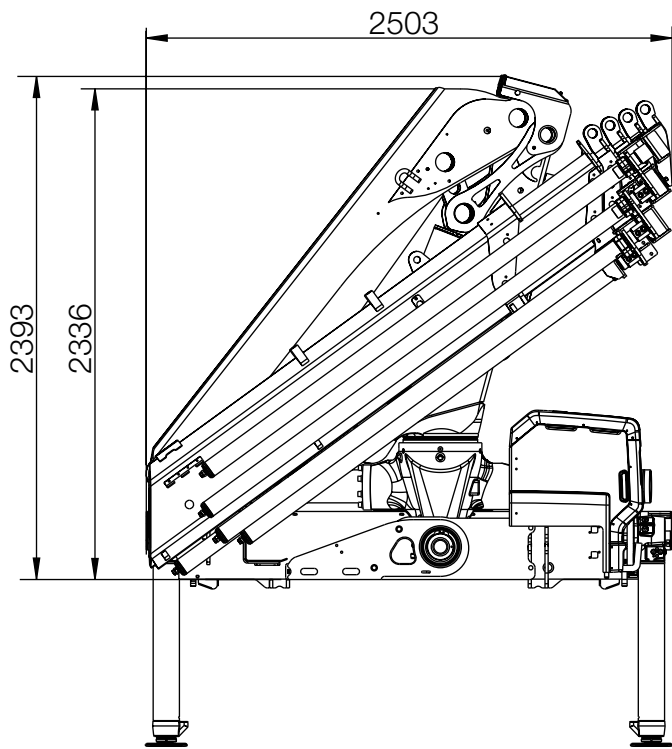
# HIAB X-HIDUO 298 DATOS BÁSICOS

DATOS TÉCNICOS	X-HiDuo 298 E-6	X-HiDuo 298 E-8	X-HiDuo 298 EP-3	X-HiDuo 298 EP-5
Mdyn	334 kNm	337 kNm	325 kNm	334 kNm
Capacidad de elevación (kNm)	218	209	237	227
Capacidad de elevación (tm)	22.2	21.3	24.2	23.1
Capacidad de elevación (ADC) (kNm)	237	228	255	246
Capacidad de elevación (ADC) (tm)	24.2	23.2	26.0	25.1
Alcance - capacidad de elevación, estándar (m-kg)	2.5 - 9 400 4.5 - 5 300 6.1 - 3 750 7.9 - 2 740 9.8 - 2 080 11.8 - 1 660 13.9 - 1 360 16.1 - 1 160	2.5 - 9 100 4.7 - 4 950 6.3 - 3 400 8.1 - 2 420 10.0 - 1 800 12.0 - 1 380 14.1 - 1 080 16.3 - 900 18.6 - 760 20.9 - 660	2.6 - 9 700 4.3 - 6 100 6.0 - 4 300 8.0 - 3 150 10.2 - 2 480	2.6 - 9 400 4.5 - 5 600 6.2 - 3 900 8.2 - 2 840 10.4 - 2 160 12.7 - 1 740 15.0 - 1 460
Alcance - Capacidad de elevación, con extensión manual (m-kg)	18.3 - 940	22.4 - 560	12.5 - 1 940	17.2 - 1 200
Extensión hidráulica, estándar (m)	16.2	21.0	10.3	15.1
Carrera de la extensión hidráulica (m)	11.7	16.3	6.0	10.6
Alcance, extensión manual (m)	18.4	22.6	12.6	17.3
Altura de elevación desde la base, hidráulica/ manual (m)	18.8 / 23.1	23.6 / 25.1	12.9 / 17.5	17.7 / 19.8
Caudal de aceite recomendado (l/min)	70 - 90	70 - 90	70 - 90	70 - 90
Presión de trabajo (Mpa)	32.6	32.6	32.6	32.6
Volumen de aceite, depósito (l)	150 - 200	150 - 200	150 - 200	150 - 200
Volumen del depósito (l)	0 - 235	0 - 235	0 - 235	0 - 235
Angulo de giro (°)	420	420	420	420
Máxima inclinación posible a máxima capacidad de elevación (°)	5	5	5	5
Par de giro, bruto (kNm)	34	34	34	34
Velocidad de giro (80°/s)	15	15	15	15
Velocidad de giro (°/s)	15	15	15	15
Velocidad de elevación a alcance hidráulico estándar (m/s)	2.5	3.2	1.6	2.3
Altura en posición de plegado (mm)	2 401	2 401	2 393	2 393
Anchura en posición de plegado (mm)	2 505	2 508	2 500	2 503
Espacio de instalación con juego de mangueras y tuberías (mm)	1 220	1 212	1 165	1 179
Grúa, modelo estándar, sin gatos (kg)	3 420	3 700	2 840	3 150
Espárragos de sujeción (kg)	56 - 63	56 - 63	56 - 63	56 - 63
Equipo de gatos (kg)	381 - 465	381 - 465	381 - 465	381 - 465

Esta tabla muestra algunos ejemplos de modelos, y representa a algunas de las opciones disponibles. Con la posibilidad de configurar su grúa, podemos ofrecerle una grúa perfectamente adaptada a sus necesidades.

Póngase en contacto con su distribuidor local para obtener más información sobre la variedad de opciones que podemos ofrecer.

# Hiab X-HIDUO 298 EP-5



# BUILT TO PERFORM

Hiab es el proveedor líder mundial de equipos de carretera para manejo de carga. La satisfacción del cliente es la prioridad para nosotros. La gama de productos Hiab incluye, grúas de carga HIAB, grúas de reciclaje y forestal JONSERED, grúas forestales LOGLIFT, carretillas elevadoras MOFFETT y equipos de gancho MULTILIFT, así como las trampillas elevadoras DEL, WALTCO y ZEPRO.

[hiab.com](http://hiab.com)

Hiab forma parte de Cargotec.

[cargotec.com](http://cargotec.com)



© BD-XHIDUO298-ES-WW\_170413



[hiab.com](http://hiab.com)