

Nuevo CANTER

www.kaufmann.cl



FUSO
ahora es

FUSO

CANTER 915 4x2 EURO V

KAUFMANN

VENTAS: AV. GLADYS MARÍN 5830. ESTACIÓN CENTRAL - SANTIAGO. TELÉFONO: 22720 2000 - VENTAS: 22720 2842

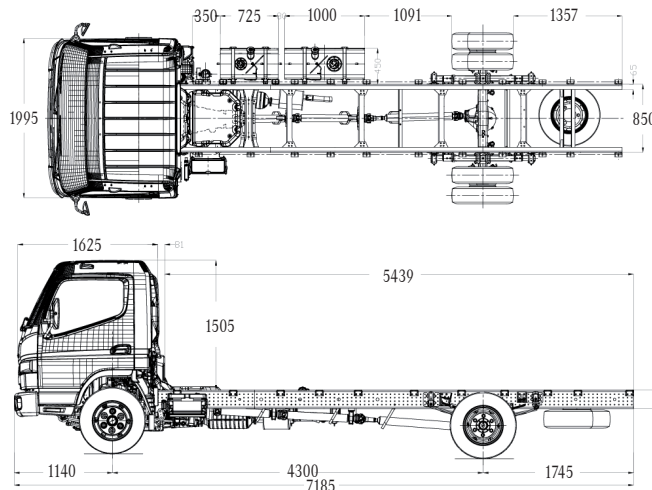
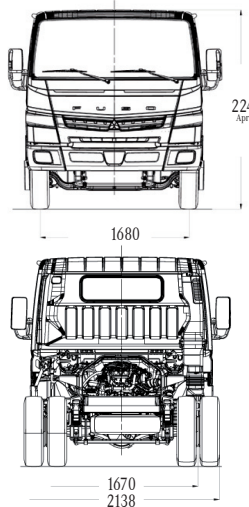
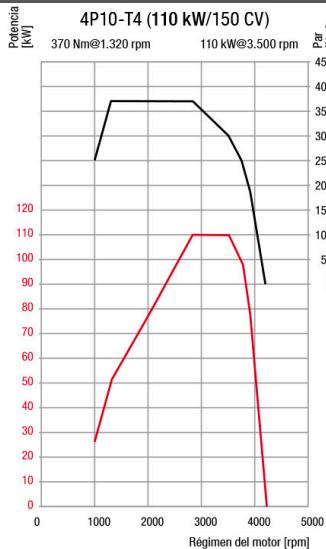
SUCURSALES: Arica, Iquique, Calama, Antofagasta, Copiapó, La Serena, Valparaíso, Curicó, Talca, Linares, Chillán, Rancagua, Concepción, Los Ángeles, Temuco, Valdivia, Castro, Osorno, Llanquihue y Punta Arenas.

SUCURSALES SANTIAGO: Nos, Quilicura, Vicuña Mackenna.

servicioclientes@kaufmann.cl

DIMENSIONES (mm)

Capacidad con carrocería furgon estándar hasta 30m³ / Largo máximo carrozable 6.300 mm



MOTOR

Modelo	Fuso 4P10-7AT4 Euro V
Tipo	4 Cil en línea, multivalvular (DOHC)
Sistema de inyección	Bosch Common rail electrónico
Turbo intercooler	Turbo geometría variable
Sistema de control de emisiones	Válvula EGR + DPF
Potencia	150 CV @ 3.500 r.p.m.
Torque	370 Nm / 1.320 @ 2.900 r.p.m.
Cilindrada	2.998 c.c.
Alternador	12V AC, 110 Amp
Batería	12V / 110 Ah

TRANSMISIÓN

Embrague	C4W30 Monodisco 300mm (Accionamiento Hidráulico)
Caja de cambios	MO38S5
Marchas sincronizadas	5+R
Eje Delantero	F350T (3,1 Ton)
Eje Trasero	D3H (6,0 Ton)
Reducción eje Trasero	6,166
Habilitación para	PTO

PESOS Y CAPACIDADES KG

Vacío sin carrocería	
Eje Delantero	1.655 kg
Eje Trasero	895 kg
Total	2.550 kg
Capacidad de carga	6.000 kg

Pesos Admisibles

Capacidad Eje Delantero	2.850 kg
Capacidad Eje Trasero	5.700 kg
Peso Bruto Vehicular (P.B.V.)	8.550 kg

EQUIPAMIENTO

· Computador abordo	· Pisos de goma
· Alza vidrios eléctricos	· Cierre centralizado
· Tacómetro	· Volante regulable
· Radio con Bluetooth CD-MP3	· Calefacción
· Defroster	· Asiento ajustable

DESEMPEÑO DEL VEHÍCULO

Velocidad Máxima	120 km/h
Pendiente superable con 8.550kg	30%
Radio de giro	7.5 mts.

CHASIS

Llantas	17,5 x 6.0 (6 Pernos)
Neumáticos delanteros	215/75R17,5
Neumáticos traseros (D. Rodado)	215/75R17,5
Dirección	Hidráulica
Estanque combustible	100+70 Lts. (Metálico)
Suspensión trasera y delantera	semielíptica con amortiguadores.
Barra estabilizadora	delantera y trasera.

FRENOS

Frenos de Servicio

Sistema	Tambor / Tambor
Tipo	Hidráulico servo asistido

Freno estacionamiento

Tipo	Mecánico de accionamiento al cardán
Freno Motor	Obstrucción Gases Escape

SEGURIDAD

Frenos ABS +EBD
Barra de seguridad en las puertas
AIRBAG conductor y pasajero
Kit de seguridad
Cabina certificada ECE R29

OTROS

Cabina abatible con capacidad para 3 personas, mando de cambio ergonómico al tablero lo que permite un mayor confort para los ocupantes.

